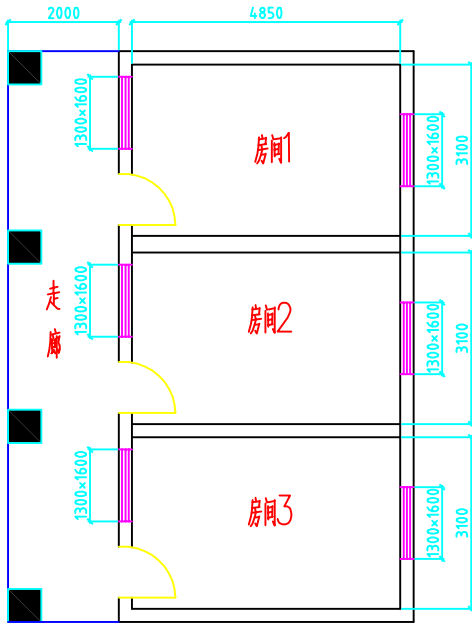
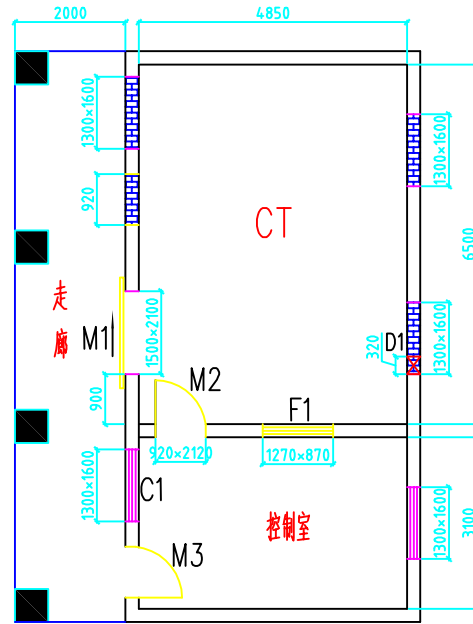


东方市感城镇中心卫生院CT机房射线防护改造装修工程平面布局图



<改造前>



<改造后>

一、CT机房防护部分（长6500×宽4850×高3400）

1、电动推拉防护门M1，数量：1个

预留洞口为：高2100mm×宽1500mm
产品尺寸为：高2200mm×宽1800mm

2、手动平开防护门M2，数量：1个

预留洞口为：高2120mm×宽920mm
产品尺寸为：高2100mm×宽900mm

3、观察窗F1（洞口底距地高900），数量：1个

预留洞口为：高870mm×宽1270mm
产品尺寸为：高800mm×宽1200mm

4、通风防护罩D1（洞口位于吊顶以下），数量：1个

预留洞口为：高320mm×宽320mm
产品尺寸为：高300mm×宽300mm

5、CT机房四周墙壁增设2.5mmpb涂料防护， 机房对应二楼地板铺设2.5mmpb防辐射板。

二、CT机房土建装修部分：

1、打掉房间1房间2中间原有隔墙：4850mm×3400mm， 墙两端加柱子及横梁

2、拆除房间3旧铁门及防盗窗户，各1个

拆除并封堵窗户1300mm×1600mm，数量：4个
拆除并封堵门洞900mm×2100mm，数量：1个

3、打掉四周墙面原有瓷砖（高度1.2米）及大白（高度2.2米）

4、修改并打以下洞口：

M1洞口为：高2100mm×宽1500mm，数量：1个

M2洞口为：高2120mm×宽920mm，数量：1个

F1洞口为：高870mm×宽1270mm，数量：1个

D1防护罩洞口为：高320mm×宽320mm，数量：1个

5、制作安装控制室普通不锈钢门M3：高2100mm×宽900mm， 数量：1个，含不锈钢洞口包边

6、制作安装铝合金窗户：宽1300mm×高1600mm，数量：1个

7、CT机房四周抹防辐射涂料、机房对应二楼地板铺设2.5mmpb防辐射板

8、CT机房、控制室做铝扣板吊顶

9、CT机房、控制室地面整体加高50mm，CT机房及机房对应二楼地面、 控制室做自流平及PVC地板胶

10、CT机房、控制室、休息室、走廊刷大白及乳胶漆

11、CT机房混凝土基座、电缆沟及盖板、地线、电缆（70平方、长度86米）、 配电箱、打电缆穿墙洞口等

12、照明布线预埋线管及照明LED灯安装、电源插座及网线接口

13、其它配套设备及物品：

3匹空调1台、除湿机1台、防护服衣架1个、防护服（5件套）1套